

Programma di OTTOBRE



18-19 USCITA DEI PASSAGGI

Ritrovo ore 14.45 al Nuovo Germoglio

La Festa d'apertura sarà nel pomeriggio di sabato e i passaggi nell'immediato dopocena.

Dopo i passaggi inizierà l'uscita di Reparto; servirà il seguente materiale: gavetta (o piatti di plastica NON usa e getta), biscotti per la colazione, pigiama, pila, sacco a pelo, materassino, divisa perfetta, scarponi, necessario per la pulizia personale, voglia di divertirsi, quota (3 €).

NON SERVONO: cellulari, mp3, mp4, spade laser, televisori portatili, videogiochi, cibo per puscinare, ecc...

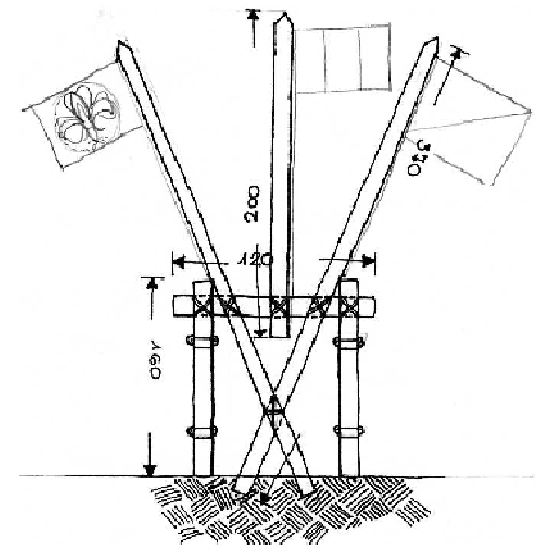
L'uscita si concluderà per le 15.00 della domenica al Germoglio.

SABATO 25 ATTIVITA' DI REPARTO

Ci ritroviamo in sede (oratorio di **San Carlo**) dalle 15.00 alle 18.00, portare quaderno e biro. Divisa perfetta.

Il consiglio capi (cioè capisquadriglia e capireparto) si ferma fino alle 18,35.

Sabato 1 NOVEMBRE (festività di Tutti i Santi) non ci sarà attività di Reparto.



CONTATTI

Davide Giacomini

Via A. Moro 11
25086 Rezzato-Virle
Tel. 030 2592102, Cell. 3336286981
Email: davidodavido@libero.it
Msn: davido.davido@hotmail.it
Skype: davide.giacomini

Matteo Sandrini

Via Gobetti 23
25086 Rezzato
Tel. 0302593071, Cell. 3338846552
Email: sandrophenia@tiscali.it
Msn: sandrophenia@hotmail.it

Stefania Gorni

Via Roma 36
25086 Botticino Mattina
Tel. 030 2190202, Cell. 3343002125
Email: stefania.gorni@virgilio.it
Msn: stefania.gorni@virgilio.it